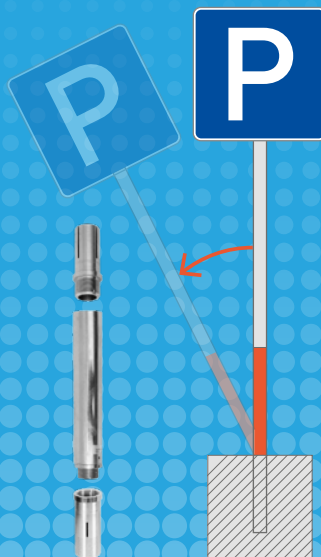


WINTER  
AKTION  
gültig bis  
31.03.2025

# WINTERAKTION

Winterfeste Produkte für Ihre Straßen und Kommunen



❄ Winterprodukte

📄 Bremicker Exklusiv

★ Produkthighlight

👉 Neu bei Uns

## Mit unseren Aktionsartikeln begleiten wir Sie durch die kalte Jahreszeit!

Entdecken Sie unsere besten Produkte zu frostigen **Winteraktionspreisen!**\* In dieser Broschüre präsentieren wir Ihnen praktische Artikel für den Winter sowie unsere hochwertigen (LED-)Schilder "Made in Oberbayern". Außerdem erwarten Sie exklusive Neuheiten in unserem Sortiment, wie das hochflexible PfoStensystem und moderne Büromöbel.

Viel Spaß beim Stöbern!

Ihr Team der Bremicker Verkehrstechnik

\*Nettopreise, nicht weiter rabattierbar

## Immer freie Sicht

### Frostfreie Verkehrsspiegel für sichere Straßen

Die **beschlag- und vereisungsfreien Verkehrsspiegel** bieten eine optimale Lösung, um die Sichtbarkeit auch bei kalten Witterungsbedingungen zu gewährleisten. Durch ihre spezielle Beschichtung verhindern sie das Anhaften von Eis und Frost, was die Sicherheit an Straßenkreuzungen und in Gefahrenbereichen erhöht. Diese Spiegel reduzieren das Risiko von Unfällen aufgrund eingeschränkter Sicht während winterlicher Bedingungen und tragen somit zur Effizienz des Verkehrsmanagements bei.

#### Produkteigenschaften

- 5 Jahre Garantie
- Witterungsbeständig: beschlag-, vereisungs- und kondensationsfrei
- Keine Heizung nötig; UV- & frostbeständig
- Edelstahlrahmen mit reflektierender 3M-Folie
- Klare Sicht: Scharfes Bild bei 90° Blickwinkel
- Flexible Montage: Inklusive Halterung (48-90 mm oder Band)



| Artikel | Ausführung  | Bestell-Nr. | Aktionspreis in € |
|---------|---|-------------|-------------------|
| Spiegel | 450 x 600 mm, inkl. Halterung; Beobachterstand: 0 bis 15 Meter      | 398VSP0EIS1 | 390,00            |
| Spiegel | 600 x 800 mm, inkl. Halterung; Beobachterstand: 0 bis 20 Meter      | 398VSP0EIS2 | 470,00            |
| Spiegel | 800 x 1000 mm, inkl. Halterung; Beobachterstand: 0 bis 25 Meter     | 238827      | 780,00            |
| Spiegel | 450 x 600 mm, inkl. Bandhalterung; Beobachterstand: 0 bis 15 Meter  | 236177      | 390,00            |
| Spiegel | 600 x 800 mm, inkl. Bandhalterung; Beobachterstand: 0 bis 20 Meter  | 234226      | 470,00            |
| Spiegel | 800 x 1000 mm, inkl. Bandhalterung; Beobachterstand: 0 bis 25 Meter | 240372      | 780,00            |



## Lotos-Spiegel

### Der Lotos-Effekt - Ideal für neblige Jahreszeiten

Aus hochwertigem Aluminium, mit polierter Edelstahl Spiegelfläche und einer **Lotos-Beschichtung** ist dieser Verkehrsspiegel rund ums Jahr die perfekte Ausstattung an schwer einsehbaren Straßen und Zufahrten. Die Lotos-Beschichtung sorgt für eine **selbstreinigende Wirkung**, so dass die Spiegel weitgehend **frei von Schmutz** bleiben und **Wassertropfen** schnell abperlen.

#### Produkteigenschaften

- Lotos-Beschichtung
- Beschlagsfrei, klare Sicht auch bei schlechtem Wetter
- Rahmen und Rückenteile aus hochwertigem Aluminium
- Spiegelfläche aus hochpoliertem Edelstahl
- Rot-weiß reflektierender (RA3) Rand
- Inklusive Befestigungsmaterial für Stangen Ø 60-90 mm sowie für Stahlbänder

| Artikel       | Ausführung    | Bestell-Nr. | Aktionspreis in € |
|---------------|---------------|-------------|-------------------|
| Lotos-Spiegel | 450 x 600 mm  | 278625      | 668,70            |
| Lotos-Spiegel | 600 x 800 mm  | 278626      | 751,50            |
| Lotos-Spiegel | 800 x 1000 mm | 278627      | 977,10            |



# Streugutbehälter Plus3

**Ein Produkt - viele Möglichkeiten.** Unseren Streugutbehälter Plus3 erhalten Sie in zwei verschiedenen Größen.

Beim Winterdienst ist eine schnelle und praktische Handhabe das wichtigste Kriterium. Die Streugutbehälter Plus3 sind für Straßen und Wege aller Art, aber auch für Sportanlagen oder öffentliche Plätze hervorragend geeignet. Dank der stabilen und belastbaren Deckel ist das Streugut nicht nur geschützt, sondern die Behälter lassen sich auch platzsparend stapeln.

Die Möglichkeit, den Streugutbehälter mit einem Hubwagen oder Gabelstapler zu unterfahren, erleichtert das Bewegen und Positionieren des Behälters an den gewünschten Ort. Erhältlich in 200 l oder 400 l.

## Produkteigenschaften

- Stapelbar mit geschlossenem Deckel (optional mit Vorhängeschloss)
- Deckel werkzeuglos abnehmbar
- Mit Stützstab für Deckel (400 l)
- Unterfahrbar (optional)



Streugutbehälter mit Entnahmeöffnung

| Artikel                | Ausführung  | Inhalt (in Liter) | L x B x H (in mm) | Bestell-Nr. | Preis in € ab 1 Stück | Preis in € ab 4 Stück |
|------------------------|---|-------------------|-------------------|-------------|-----------------------|-----------------------|
| Streugutbehälter Plus3 | ohne Entnahmeöffnung; ohne Staplertasche; grau/orange | 200               | 890x600x640       | 386PL300200 | 244,20                | 232,50                |
| Streugutbehälter Plus3 | mit Entnahmeöffnung; ohne Staplertasche; grau/orange  | 200               | 890x600x640       | 386PL3M0200 | 292,00                | 278,10                |
| Streugutbehälter Plus3 | ohne Entnahmeöffnung; mit Staplertasche; grau/orange  | 200               | 890x600x690       | 386PL3002ST | 292,00                | 278,10                |
| Streugutbehälter Plus3 | mit Entnahmeöffnung; mit Staplertasche; grau/orange   | 200               | 890x600x690       | 386PL3M02ST | 325,50                | 310,00                |
| Streugutbehälter Plus3 | ohne Entnahmeöffnung; ohne Staplertasche; grau/orange | 400               | 1210x820x670      | 386PL300400 | 368,60                | 351,10                |
| Streugutbehälter Plus3 | mit Entnahmeöffnung; ohne Staplertasche; grau/orange  | 400               | 1210x820x670      | 386PL3M0400 | 411,70                | 392,10                |
| Streugutbehälter Plus3 | ohne Entnahmeöffnung; mit Staplertasche; grau/orange  | 400               | 1210x820x680      | 386PL3004ST | 430,80                | 410,30                |
| Streugutbehälter Plus3 | mit Entnahmeöffnung; mit Staplertasche; grau/orange   | 400               | 1210x820x680      | 386PL3M04ST | 473,90                | 451,40                |



## Achtung Forstarbeiten!

### Kennzeichnung von Zonen für Forstarbeiten oder Gebieten mit Schädlingen

Im Winter finden regelmäßig Forstarbeiten wie das Fällen und Transportieren von Bäumen statt. Um diese Zonen abzugrenzen und vor Gefahren durch Fällarbeiten - oder im beginnenden Frühling durch Eichenprozessionsspinner - zu warnen, bieten wir Ihnen unterschiedliche Absperrbänder und -banner.

| Artikel                              | Ausführung   | Bestell-Nr. | Aktionspreis in € |
|--------------------------------------|--|-------------|-------------------|
| Absperrband Baumpflegearbeiten       | aus 80 % recyceltem Polyethylen, Maße (B x L) 800 x 5000 mm  | 278641      | 19,00             |
| Absperrband Eichenprozessionsspinner |  | 278643      | 19,00             |
| Absperrbanner Baumfällungen          | zur sicheren Absperrung von Waldwegen während Fällarbeiten; Maße 800 x 3000 mm (B x L). Lieferung inkl. Seile.                                   | 278640      | 152,70            |
| Absperrbanner Forstarbeiten          | zur Warnung von Passanten vor stattfindenden Arbeiten mit schweren Maschinen und Baumfällungen Maße 800 x 3000 mm (B x L). Lieferung inkl. Seile | 278642      | 178,50            |

## Auch im tiefen Schnee sichtbar

Schneeleitstäbe zur **sicheren Kennzeichnung des Straßenverlaufs** bei hoher Schneedecke



Schneeleitstab im Sockel-leitpfosten integriert

Schneeleitstäbe kommen in erster Linie dort zum Einsatz, wo der Straßenverlauf aufgrund einer zu hohen Schneedecke nicht mehr durch den Leitpfosten gekennzeichnet werden kann. Die gut sichtbaren **Sockel-Leitpfosten mit integriertem Schneestab** und weißen oder gelben Reflektoren weisen den Weg.

### Produkteigenschaften

- Oranger runder Schneeleitstab Ø 50 mm
- Eine zweite Verriegelung sichert gegen vollständiges Herausziehen
- Durch eindrückbare Verriegelung vollständig in Leitpfosten versenkbar
- Wandstärke ca. 3 mm
- Sichtbar ausgezogener Schneeleitstab: Länge 1000 mm
- Leitpfosten + ausgezogener Schneeleitstab: 2200 mm
- Bei Beschädigung des Leitpfostens kann die Mechanik ausgebaut und in einen neuen Leitpfosten eingebaut werden (wiederverwendbar)

| Artikel   | Ausführung              | Bestell-Nr. | Aktionspreis in € für 0 bis 149 Stk. | Aktionspreis in € ab 150 Stk. |
|---|-------------------------|-------------|--------------------------------------|-------------------------------|
| Sockel-Leitpfosten mit integriertem Schneestab mit weißen Reflektoren | Länge 1200 mm / Ø 50 mm | 223197      | 22,70                                | 21,20                         |
| Sockel-Leitpfosten mit integriertem Schneestab mit gelben Reflektoren | Länge 1200 mm / Ø 50 mm | 231243      | 22,70                                | 21,20                         |

## Aufsetzkappe für Leitpfosten

Eine **praktische und kostengünstige** Variante, um Leitpfosten **nachträglich** für den Winter auszustatten: Mit der Aufsetzkappe können gewöhnliche Leitpfosten auch im Winter sichtbar gemacht werden, wodurch die Straßenführung erkennbar bleibt. Der Aufsatz ermöglicht das **Einstecken von Schneeleitstäben**, die selbst bei hoher Schneedecke den Straßenverlauf zuverlässig anzeigen.

### Produkteigenschaften

- Für die nachträgliche Ausstattung mit Schneeleitstäben; eine zweite Verriegelung sichert gegen vollständiges Herausziehen
- Passend für alle Leitpfostentypen
- Aufsetzkappe mit **doppelter Aufnahmehalterung**, die **zwei verschiedene Arten** von Schneeleitstäben aufnehmen kann:
  - Bild ①: Unbegrenzte** Aufnahmehalterung zum **bodengängigen** Durchstecken eines runden Schneeleitstabs mit Durchmesser 50 mm (Länge 2 – 2,50 m)
  - Bild ②: Begrenzte** Aufnahmehalterung zum Einstecken eines runden Schneeleitstabs mit Durchmesser 50 mm oder eines Dreieck-Schneeleitstabs (Länge 1 – 1,50 m)

| Artikel                                      | Ausführung   | Bestell-Nr. | Aktionspreis in € |
|--|--|-------------|-------------------|
| Leitpfosten-Aufsetzkappe für Schneeleitstäbe | Kappe für Schneeleitstäbe mit Ø 50 mm und max. Länge 2-2,5 m | 221714      | 5,80              |





Fluoreszierende/brillantgelbe Folie für optimale Sichtbarkeit der Ortstafeln.

## Ortstafeln mit fluoreszierender/brillantgelber Folie

Für bessere Sichtbarkeit: Unsere fluoreszierenden Reflexfolien **erhöhen die Wahrnehmung** sowohl bei Tag als auch bei Nacht.

Die Ortstafel ist nicht nur die „Visitenkarte“ der Ortschaft, vielmehr beschreibt sie den Beginn einer Geschwindigkeitsbegrenzung. Aus diesem Grund ist auch die frühe Wahrnehmung entscheidend, damit die Geschwindigkeit der Fahrzeuge rechtzeitig angepasst werden kann.

**Fluoreszierende Reflexfolien werden vom Verkehrsteilnehmer** nicht nur bei Dunkelheit, sondern auch am Tag früher und **besser wahrgenommen** als herkömmliche Folien. Das frühzeitige Wahrnehmen gibt dem Fahrer mehr Zeit zu erkennen und zu handeln.

Entscheiden Sie sich bewusst für **mehr Sicherheit im Straßenverkehr!**

### Produkteigenschaften

- Beständige fluoreszierende Folie der Reflexionsklasse RA3 für hohe Rückstrahlwerte
- Höchste Witterungsbeständigkeit
- Gute Erkennbarkeit bei Tag durch fluoreszierende Farbe
- Oberfläche aus Hochleistungs-Acrylatfolie
- Verfügbare Bohrungen: ohne, 70 mm und 2 x 700 mm
- Material des Blechs: Aluminium

**Verkehrszeichen müssen immer besser reflektieren, da hellere Umgebungen in Konkurrenz mit Verkehrszeichen stehen.**

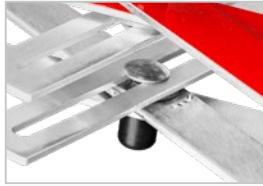
So erfordern z. B. **veränderte Blickwinkel** durch höhere Sitzpositionen in Fahrzeugen (Lkws und Vans) **Reflexfolien mit deutlich höheren Rückstrahlwerten**. Hinzu kommt, dass das Durchschnittsalter der Autofahrer stetig steigt und ältere Autofahrer mit nachlassender Sehleistung berücksichtigt werden müssen.

Es hat sich gezeigt, dass es nicht nur sicherheitstechnisch, sondern auch gerade wirtschaftlich sinnvoll ist, **höherwertiges Folienmaterial** für den Einsatz von Verkehrszeichen zu verwenden, da dieses eine wesentlich längere Funktionstüchtigkeit garantiert, bei geringen Mehrkosten.



| Artikel  | Bestell-Nr. | Aktionspreis in € |
|--|-------------|-------------------|
| Zeichen 310 Ortstafel Vorderseite<br>600 x 900 x 2 mm, RA3 fluor./brillantgelb     | 10831000B27 | 88,90             |
| Zeichen 310-40 Ortstafel doppelseitig<br>600 x 900 x 2 mm, RA3 fluor./brillantgelb | 10831004B27 | 133,90            |
| Zeichen 311 Ortstafel Rückseite<br>600 x 900 x 2 mm, RA3 fluor./brillantgelb       | 10831100B27 | 88,90             |
| Einbeiniger Rohrrahmen für ein Verkehrszeichen 600 x 900 mm                        | 210E4800000 | 83,90             |





Leicht auszurichten



Einfaches Anbringen

### **i** Auskreuzvorrichtung bestehend aus:

- 2 Alublechen mit einer Blechdicke von 3 mm; Maße jeweils 700 x 30 x 3 mm
- 2 Diebstahlsicherungen, die das Verschieben der Auskreuzvorrichtung verhindern

## Auskreuzvorrichtung

### Immer auf dem richtigen Weg

Bremicker hat eine praktische Auskreuzvorrichtung für **Touristische Wegweisung und Straßennamensschilder** (Hohlkastenprofil/ Fuvial) entwickelt, die vorübergehende Sperrungen von (Rad-)Wegen deutlich kennzeichnet.

In die Fuvialnut des Schildes kann die Auskreuzvorrichtung eingeschoben und dann entsprechend ausgerichtet werden. Sie ist in einseitiger und doppelseitiger Ausführung erhältlich, um Schilder ein- oder beidseitig zu kennzeichnen.

#### Produkteigenschaften

- Folie Rot-reflektierend (RA1)
- Ein- oder doppelseitig erhältlich
- Auskreuzung von Schilderhöhen von 150, 200 und 250 mm
- 4 verschiedene Einstellungen des Auskreuzwinkels möglich
- Max. Breite der Auskreuzvorrichtung ca. 700 mm (die Breite ist abhängig vom eingestellten Auskreuzwinkel)

| Artikel                         | Bestell-Nr. | Aktionspreis in € |
|---------------------------------|-------------|-------------------|
| Auskreuzung Fuvial einseitig    | 278696      | 53,90             |
| Auskreuzung Fuvial doppelseitig | 278697      | 83,90             |



Seitenansicht der Standardbefestigung mit Rohrschellen

## VISTA Connect

### Geschwindigkeitskontrolle leicht gemacht

Die Geschwindigkeitsanzeige VISTA Connect mit mobiler Datenauswertung und Smiley-Funktion zeigt auf simple Weise an, ob sich die Verkehrsteilnehmer an die **geltenden Geschwindigkeiten** halten.

#### Produkteigenschaften

- Automatische Parametereinstellung abhängig vom Standort
- Einfache Datenübertragung über das Mobilfunknetz
- Direkte Umwandlung der Messdaten in Grafiken und Diagramme
- Die Synchronisation von Uhrzeit und Datum erfolgt automatisch
- Messbereich: 3-99 km/h (Datenerfassung bis 199 km/h)
- Anzeige: flaches Design mit leichtem Kunststoffgehäuse und integrierter Griffmulde
- 7 verschiedene Statistiken bei der Auswertung von Messdaten möglich
- Überwachung des Gerätestatus aus der Ferne
- Unterschiedliche Einstellungen für verschiedene Tageszeiten oder Wochentage möglich
- Optional: Diebstahlsicherung durch Vorhängeschloss (separat erhältlich)

| Artikel                                  | Abmessungen (H x L x B in mm) | Ausführung   | Bestell-Nr. | Aktionspreis in € |
|--|-------------------------------|--|-------------|-------------------|
| Geschwindigkeitswarnanlage VISTA Connect | Solarbetrieb (Set)            | 1 x Akku 12 V, 17 Ah, 1 x Akkukasten inkl. Einbausatz Solarbetrieb und Modem (+ SIM-Karte) und USB-Stick, Auswertesoftware und Standardbefestigung   | 251897      | 2.349,00          |
|  | Netz-/Nachtbetrieb (Set)      | 1 x Akku 12 V, 17 Ah, 1 x Akkukasten inkl. Einbausatz Nachtaufladung und Modem (+ SIM-Karte) und USB-Stick, Auswertesoftware und Standardbefestigung | 251898      | 2.149,00          |

### **i** Einen noch größeren Funktionsumfang bietet unser VERIS01

- Flexible RGB-Matrix mit frei wählbarem Text
- Verschiedene Modi möglich, auch individuelle Symbol- und Bildgestaltung

Wir beraten Sie gerne: Claudia Ottinger • Telefon: +49 (0) 881 642-224 • E-Mail: claudia.ottinger@bremicker-vt.de







P34928  
€ **28,90**



## Trodat-Stempel

### Klare und präzise Kennzeichnung von Dokumenten

Mit unseren **selbstfärbenden** Stempeln kennzeichnen Sie Ihre Dokumente klar und deutlich lesbar mit Ihren Firmendaten und Logo. Der Trodat Stempel zeichnet sich durch seine einfache Handhabung, Langlebigkeit und umweltfreundliche Produktion aus und eignet sich hervorragend für den täglichen Einsatz in Büros. Auf Wunsch senden wir vorab einen Entwurf zum Preis von 5€.

#### Produkteigenschaften

- Abdruckgröße: 60 x 33 mm
- Maximal 9 Zeilen
- Exaktes Platzieren des Stempelabdruckes
- Klimaneutral durch Investitionen in vom WWF® empfohlene Gold Standard Klimaschutzprojekte
- Leicht und handlich



| Artikel            | Ausführung                     | Bestell-Nr. | Aktionspreis in € |
|--------------------|--------------------------------|-------------|-------------------|
| Trodat Printy 4928 | Textplatte frei konfigurierbar | P34928      | <b>28,90</b>      |



Bestellen Sie den Stempel direkt in unserem Stempel-Onlineshop.

Eigene Konfiguration und Texteingabe möglich.

**Persönliche Beratung unter:**

Telefon: +49 (0) 7531 9829 23

E-Mail: [Konstanz@bremicker-vt.de](mailto:Konstanz@bremicker-vt.de)

[www.stempel-online-konstanz.de](http://www.stempel-online-konstanz.de)



279175 ab  
€ **34,80**

## Leichte Orientierung

### Wegweisung in Innenräumen

Damit Sie auch im Innenraum die Orientierung nicht verlieren, fertigen wir für Sie die passenden Schilder in elegantem Design aus Plexiglas. Ihr **individuelles Design** wird mittels Digitaldruck auf die Rückseite des Schildes gedruckt und kann entweder mit **Weiß** hinterlegt oder mit **Milchglasfolie** versehen werden.

#### Produkteigenschaften

- Material: Plexiglas
- Maße: 120 x 150 x 3 mm
- Digitaldruck auf der Rückseite
- Individuell mit Ihrem Design bedruckbar
- Inkl. Bohrungen, Zierschraubenabdeckungen und Abstandhalter

| Artikel                        | Ausführung             | Bestell-Nr. | Aktionspreis in € | Aktionspreis in € | Aktionspreis in € |
|--------------------------------|------------------------|-------------|-------------------|-------------------|-------------------|
|                                |                        |             | für 1-4 Stk.      | für 5-9 Stk.      | ab 10 Stk.        |
| Plexiglasschild für Innenräume | Maße: 120 x 150 x 3 mm | 279175      | <b>49,90</b>      | <b>39,80</b>      | <b>34,80</b>      |

# Ein Sonderangebot **exklusiv** für Sie zum Start unserer neuen Produktreihe!

## Ultra-flexibles Rohrpfostensystem, damit Schilder immer in Position bleiben!

Im täglichen Straßenverkehr kommt es häufiger vor, dass **Verkehrszeichen umgefahren** werden, so dass sie nicht mehr in ihrer ursprünglichen aufrechten Position stehen. Dies beeinträchtigt ihre **Sichtbarkeit** und stellt eine Gefahr für den Verkehr dar. Es entstehen Kosten für den Ersatz oder die Reparatur, das Straßenbild wirkt vernachlässigt.

Damit ist nun Schluss: Mit dem **patentierten AUGUSTAFLEX®-System im Augustaflex Pfostenfuß und Robinson90** können Rohrpfosten nach einem Aufprall wieder in ihre **ursprüngliche vertikale Form** zurückkehren. Eine optimale Lösung für sichere Straßen, weniger Kosten und Aufwand!

## Unsere Produkte Augustaflex Pfostenfuß und Robinson90 bieten klare Vorteile:

- Gleiches **Erscheinungsbild** wie traditionelle Rohrpfosten: aus **robustem verzinkten Stahl**
- **Kein Verknicken oder Verbiegen** im Kollisionsfall! Durch ein **Gelenksystem** kehren die Rohrpfosten nach einem Aufprall in ihre **ursprüngliche Position** zurück.
- Keine teuren **Reparaturen**.
- Vielseitig einsetzbar mit **verschiedenen Befestigungsoptionen** wie Bodenhülse und Spreizer.

## Augustaflex – der flexible Pfostenfuß für Verkehrsschilder

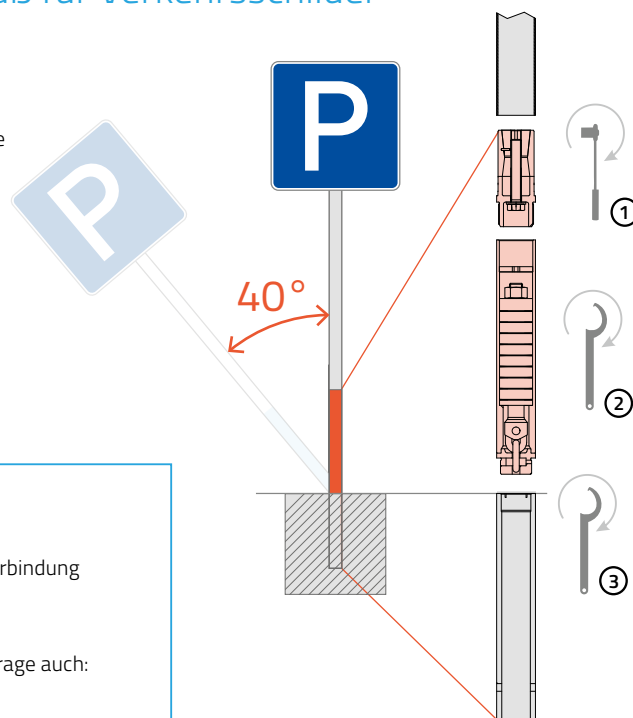
Der Augustaflex Pfostenfuß ist perfekt geeignet für Beschilderungen auf **Parkplätzen, Ladezonen und Kreuzungen**: Mit einem **maximalen Biege- winkel von 40°** kehrt der Rohrpfosten nach einer Kollision wieder in seine ursprüngliche Position zurück.

### Produkteigenschaften

- Im Kollisionsfall kein Verknicken oder Verbiegen
- **Max. Biege- winkel von 40°**
- Neigung nur bei ausreichend starkem Aufprall von Fahrzeugen, nicht durch menschliche Interaktion
- Gesamte Schilderpfostenhöhe bis max. 4000 mm (Bodenfreiheit von 2.200 mm)

### **i** System bestehend aus:

- ① Oberem Spreizer (mittels Drehmomentschlüssel befestigt) zur Verbindung mit Schilderpfosten mit einer Wandstärke von 2 mm
- ② Gelenksystem
- ③ Befestigungsvariante (Bodenhülse oder unterer Spreizer; auf Anfrage auch: Bodenplatte, Bodenhülse mit Schnellverschluss)



| Artikel                | Ausführung  | Bestell-Nr. | Aktionspreis in € für 1-2 Stück | Aktionspreis in € für 3-4 Stück | Aktionspreis in € ab 5 Stück |
|------------------------|---|-------------|---------------------------------|---------------------------------|------------------------------|
| Augustaflex Pfostenfuß | Rohrpfostensystem für Straßenbeschilderung mit Bodenhülse, Wandstärke 2,0 mm, Ø 60 mm       | 250102      | 329,50                          | 307,80                          | 280,00                       |
| Augustaflex Pfostenfuß | Rohrpfostensystem für Straßenbeschilderung mit Bodenhülse, Wandstärke 2,0 mm, Ø 76 mm       | 600152      | 404,00                          | 378,90                          | 347,80                       |
| Augustaflex Pfostenfuß | Rohrpfostensystem für Straßenbeschilderung mit unterem Spreizer, Wandstärke 2,0 mm, Ø 60 mm | 226052      | 329,50                          | 307,80                          | 280,00                       |
| Augustaflex Pfostenfuß | Rohrpfostensystem für Straßenbeschilderung mit unterem Spreizer, Wandstärke 2,0 mm, Ø 76 mm | 600149      | 404,00                          | 378,90                          | 347,80                       |



## Robinson90 – für Verkehrsinseln und Kreisverkehre

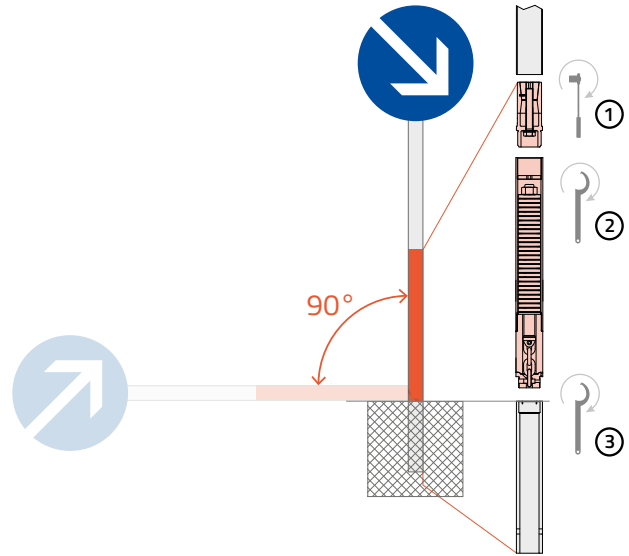
Robinson90 ist die ideale Lösung für Beschilderungen an **Verkehrsinseln**, **Zebrastrifen** und **Kreisverkehren**. Dank der maximalen **Biegung von 90°** kehrt dieser Rohrfosten auch nach unzähligen Kollisionen und **vollständigem Überfahren** wieder in seine ursprüngliche Position zurück.

### Produkteigenschaften

- Im Kollisionsfall kein Verknicken oder Verbiegen
- **Max. Biegewinkel von 90°** und kehrt sofort in die aufrechte Position zurück
- Gesamte Schilderpfostenhöhe bis max. 3000 mm

#### **i** System bestehend aus:

- ① Oberem Spreizer (mittels Drehmomentschlüssel befestigt) zur Verbindung mit Schilderpfosten mit einer Wandstärke von 2 mm
- ② Flexibles Gelenksystem mit AUGUSTAFLEX®
- ③ Befestigungsvariante (Bodenhülse oder Verkehrsinselplatte; auf Anfrage auch: Bodenplatte, Bodenhülse mit Schnellverschluss)



| Artikel    | Ausführung  | Bestell-Nr. | Aktionspreis in € für 1-2 Stk. | Aktionspreis in € für 3-4 Stk. | Aktionspreis in € ab 5 Stk. |
|------------|---|-------------|--------------------------------|--------------------------------|-----------------------------|
| Robinson90 | Rohrfostensystem für Verkehrsinseln mit Bodenhülse, Wandstärke 2,0 mm, Ø 60 mm          | 600166      | 329,50                         | 307,80                         | 280,00                      |
| Robinson90 | Rohrfostensystem für Verkehrsinseln mit Bodenhülse, Wandstärke 2,0 mm, Ø 76 mm          | 600168      | 404,00                         | 378,90                         | 347,80                      |
| Robinson90 | Rohrfostensystem für Verkehrsinseln mit Verkehrsinselplatte, Wandstärke 2,0 mm, Ø 60 mm | 600178      | 329,50                         | 307,80                         | 280,00                      |
| Robinson90 | Rohrfostensystem für Verkehrsinseln mit Verkehrsinselplatte, Wandstärke 2,0 mm, Ø 76 mm | 600180      | 404,00                         | 378,90                         | 347,80                      |

## Vergleich beider Systeme

|  | Augustaflex   | Robinson90  |
|--|---|---|
| Maximaler Biegewinkel                            | 40 °  | 90 °  |
| Gesamte Schilderpfostenhöhe (maximal)            | 4000 mm<br>(Bodenfreiheit von 2.200 mm)                       | 3000 mm   |
| Steifigkeit                                      | Hoch 18kN/m <sup>2</sup> (d60),<br>28 kN/m <sup>2</sup> (d76) | Mittel 8N/m <sup>2</sup> (d60),<br>12 kN/m <sup>2</sup> (d76) |
| Oberer Spreizer                                  | ✓   | ✓   |
| Flexibles Gelenksystem                           | ✓   | ✓   |
| Ideal für  | z.B. Parkplätze, Kreuzungen                                   | z.B. Verkehrsinseln, Kreisverkehre                            |
| Kein Verknicken oder Verbiegen im Kollisionsfall | ✓   | ✓   |

### Empfehlungen für die Montage für Augustaflex Pfostenfuß und Robinson90

- Mit Bodenhülse für **Augustaflex** und **Robinson90**: zum direkten Einbetonieren für neue Installation, wenn noch kein Fundament vorhanden ist; Betonfundament: Ø 60 mm: 400 mm x 400 mm x 400 mm, Ø 76 mm: 500 mm x 500 mm x 500 mm
- Mit unterem Spreizer für **Augustaflex**: für bestehende Rohrfosten ohne ein neues Fundament zu erstellen; Max. 2 cm über dem Fundament abschneiden, Spreizer einsetzen und festziehen
- Mit Verkehrsinselplatte für **Robinson90**: zur Montage an Kunststoffelementen (Treninsel, Verkehrsinseln)

### Zubehör Augustaflex Pfostenfuß und Robinson90

| Artikel        | Ausführung  | Bestell-Nr. | Aktionspreis in € |
|----------------|---|-------------|-------------------|
| Hakenschlüssel | Stahl, passend für Rohrfostensystem Robinson90 und Augustaflex Pfostenfuß Ø 60 mm | 226053      | 24,40             |
| Hakenschlüssel | Stahl, passend für Rohrfostensystem Robinson90 und Augustaflex Pfostenfuß Ø 76 mm | 600182      | 24,40             |

# Komfortables Arbeiten

## Moderne Büromöbel für jeden Geschmack und Bedarf

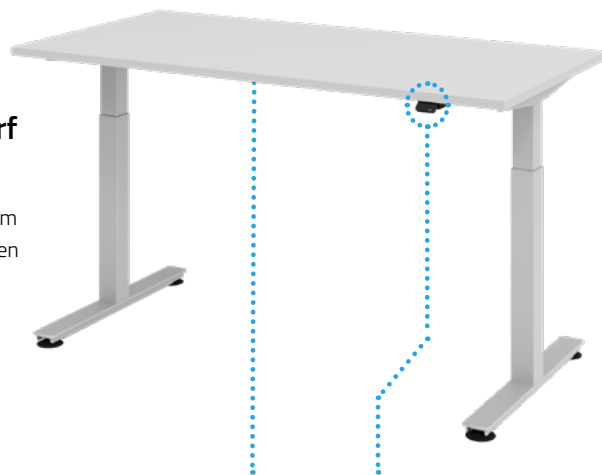
Ein Arbeitstag kann lang sein - vor allem, wenn man in unbequemer Haltung am Schreibtisch sitzt. Die **höhenverstellbaren** Schreibtische sind die ideale Lösung, um die optimale Arbeitshöhe **individuell anzupassen** und auch ein Arbeiten im Stehen zu ermöglichen. Der Antrieb erfolgt mit 2 in den Säulen integrierten Motoren, angeschlossen wird der Schreibtisch über ein 3 m langes Kabel mit Schuko-Stecker.

### Produkteigenschaften

- Stufenlos elektrisch höhenverstellbar
- 3 m Kabel mit Schuko-Stecker
- Silberfarbenes Gestell mit Kabelwanne
- In verschiedenen Dekoren erhältlich:



**AKTION**  
erhältlich ab  
**€ 751,10**



Kabelwanne



Tast-Schalter

| Artikel   | Abmessungen (L x B in mm) | Farbe   | Bestell-Nr. | Aktionspreis in € |
|---|---------------------------|---------|-------------|-------------------|
| Höhenverstellbarer Schreibtisch XMST mit Tast-Schalter und Kabelwanne                   | 160 x 80 cm               | ① Ahorn | 601328      | 751,10            |
|   |                           | ② Eiche | 601331      | 751,10            |
|   |                           | ③ Grau  | 601329      | 751,10            |
| Arbeitshöhe: von 71 bis 120 cm<br>Stärke der Tischplatte: 25 mm<br>Gestellfarbe: Silber | 180 x 80 cm               | ① Ahorn | 601335      | 775,10            |
|   |                           | ② Eiche | 601338      | 775,10            |
|   |                           | ③ Grau  | 601336      | 775,10            |

Weitere Farb- und Größenvarianten mit Aktionsrabatt finden Sie in unserem Onlineshop:

[www.bremicker-vt.de/shop/Schreibtisch-XMST-mit-Tast-Schalter-und-Kabelwanne-silber/601336](http://www.bremicker-vt.de/shop/Schreibtisch-XMST-mit-Tast-Schalter-und-Kabelwanne-silber/601336)



[www.bremicker-vt.de/shop/](http://www.bremicker-vt.de/shop/)



**AKTION**  
278634  
**€ 299,70**

## Kanaldeckelheber

### Anheben leicht gemacht!

Rückenschonend, ergonomisch und praktisch

Mit dem Kanaldeckelheber können Sie schwere Kanaldeckel **ohne Kraftaufwand** anheben. Das ergonomische Gerät bietet **idealen Arbeitsschutz** und ist vielseitig einsetzbar, z.B. bei Wartungsarbeiten, im Straßenbau, in der Kanalreinigung sowie für Vermessungsbüros. Die einfache Bedienung ermöglicht das Anheben ohne große Anstrengung: Kanaldeckel anfahren, Hebelbolzen einführen und durch die Teleskopführungsstange den Deckel mühelos anheben.

### Produkteigenschaften

- Einfache Anpassung an Ihre Körpergröße durch die Teleskopführungsstange
- Durch ein Sortiment an verschiedenen Haken für fast alle Straßenschächte geeignet
- Einsatzbereich: Schachtdeckel bis 150 kg (freisitzende Deckel)
- Räder: Vollgummi-Schwerlasträder
- Gewicht: 9000 g

| Artikel          | Bestell-Nr. | Aktionspreis in € |
|------------------|-------------|-------------------|
| Kanaldeckelheber | 278634      | 299,70            |

**Tipp: Förderung durch die BG BAU**

Wussten Sie, dass der Kanaldeckelheber bis zu 50% von der BG gefördert wird?

Weitere Infos: Verfahrbare und anhängbare Schacht- & Kanaldeckelheber | BG BAU - Berufsgenossenschaft der Bauwirtschaft



# Extra langer Rohrclip

## Robuste und sichere Rohrverbindung ohne Schweißaufwand

Der Rohr-Clip **extra lang** bietet eine dauerhafte und sichere Verbindung für zwei Rohrfposten, selbst in windstarken Gebieten. Gefertigt aus feuerverzinktem Stahl mit einem stabilen Stahlring, zeichnet sich dieser Clip durch seine extra lange und robuste Bauweise aus. Dadurch entfällt die Notwendigkeit teurer und zeitaufwendiger Schweißarbeiten. Egal, ob im Bauwesen, im Gartenbau oder in anderen Einsatzbereichen, der Rohr-Clip extra lang sorgt für eine **zuverlässige und stabile Rohrverlängerung**.



### Produkteigenschaften

- Feuerverzinkter Stahl mit Stahlring
- Extra lange Ausführung
- Robuste Bauweise erlaubt auch die Anwendung in Bereichen von starken Windlasten
- Sichere, stabile und dauerhafte Verbindung
- Keine teuren und zeitaufwendigen Schweißarbeiten mehr

| Artikel   | Ausführung | Bestell-Nr. | Aktionspreis in € |
|-----------|------------|-------------|-------------------|
| Rohr-Clip | 60 mm      | 278032      | 31,80             |
| Rohr-Clip | 76 mm      | 278033      | 35,70             |



# Einfache Zufahrtsregelung

## Kostengünstig, da einfach ausfahrbar

Der **PARATlift Sperrpfosten** kann in wenigen Sekunden mit einem einfachen Hydrantenschlüssel versenkt werden und Zufahrten freigeben. Daher ist er eine ideale Lösung für Straßen und Plätze, die nur temporär für den Verkehr freigegeben sind. Bei Beschädigung lässt sich das Oberteil auswechseln.

### Produkteigenschaften

- Gesamthöhe 2050 mm, davon 1150 mm Unterflur
- Durchmesser: 76 mm, Wandstärke: 2,5 mm
- Feuerverzinkter Stahl; rot-weiß lackiert
- Versenkbar mit Überflur-Hydrantenschlüssel nach DIN 3223
- Zum Einbetonieren

| Artikel                | Bestell-Nr. | Aktionspreis in € |
|------------------------|-------------|-------------------|
| PARATlift Sperrpfosten | 278660      | 500,00            |
| Dreikantschlüssel      | 223505      | 4,30              |

# Schildabdeckung

## Temporäre Verdeckung von Verkehrszeichen

Die Schildabdeckung für Verkehrszeichen Größe 2 bietet eine RSA21-konforme Abdeckung für Vorschrift- und Gefahrenzeichen. Gefertigt aus robustem Recyclingkunststoff, ist sie UV- und witterungsbeständig sowie abwaschbar. Passend für Ronden-Verkehrszeichen (600 mm) von flach bis hin zur Alform-Variante, ermöglicht sie eine schonende, berührungslose Montage mit minimalem Aufwand. Ein Spannband mit Haken ist inklusive.

### Produkteigenschaften

- Hochwertiger und robuster Recyclingkunststoff; UV- und witterungsbeständig sowie abwaschbar
- Für Ronden-Verkehrszeichen der Größe 2 (600 mm)
- Passend für Verkehrszeichen in der Ausführung flach bis Alform
- Berührungslos und schonend für die retroreflektierende Folie des Verkehrszeichens
- Inkl. Spannband mit Haken
- Packung enthält 2 Abdeckungen



| Artikel                                     | Bestell-Nr. | Aktionspreis in € |
|---|-------------|-------------------|
| Schildabdeckung für VZ Größe 2 (zwei Stück) | 277967      | 45,00             |



# bremicker®

www.bremicker-vt.de

# Verkehrstechnik

## ... seit 1932

### Standorte

#### **Bremicker Verkehrstechnik GmbH**

Am Öferl 37-43  
82362 Weilheim i.OB

Telefon +49 881 642-0  
Fax +49 881 642-201  
E-Mail [info@bremicker-vt.de](mailto:info@bremicker-vt.de)

#### **Bremicker (Standort Konstanz)**

Lilienthalstraße 5  
78467 Konstanz

Telefon +49 7531 9829-0  
Fax +49 7531 9829-29  
E-Mail [konstanz@bremicker-vt.de](mailto:konstanz@bremicker-vt.de)

#### **Bremicker (Standort Wiedemar)**

Zeppelinstraße 12  
04509 Wiedemar

Telefon +49 34207 495-0  
Fax +49 34207 495-99  
E-Mail [wiedemar@bremicker-vt.de](mailto:wiedemar@bremicker-vt.de)

#### **Bremicker Bau GmbH**

Kalteiche-Ring 66  
35708 Haiger

Telefon +49 2773 74081-0  
E-Mail [info@bremicker-bau.de](mailto:info@bremicker-bau.de)  
Web [www.bremicker-bau.de](http://www.bremicker-bau.de)



Wir stehen Ihnen  
auch in unserem  
Onlineshop zur Seite!

#### Es erwarten Sie:

- Einfache und intuitive Navigation und Suche
- Persönliches Kundenportal mit Preisen online einsehbar
- Detaillierte Produktbeschreibungen
- Sinnvolle Kategorisierung der Produkte
- Hilfreiche Filtereigenschaften in der Produktübersicht
- Einfache Konfiguration von Produkten